

SRS-16L 机车雨量传感器

一 功能简述

模块具备LIN 2.X通信接口，可与机车控制电路通信兼容，易扩展升级现有车辆。

利用光线检测前挡风玻璃的雨滴状态，经由前端信号采集、处理电路，传送至中央数据处理单元，软件分析并计算出前挡风玻璃的状态值，并对当前雨量进行预分级。

模块接收到主机的请求时，会返回雨量及等级信息。

二 应用

地铁车辆

城际轨道交通

普通铁路车辆

玻璃厚度较大的其它领域

三 性能参数

工作电压：12VDC

工作电流：小于30mA

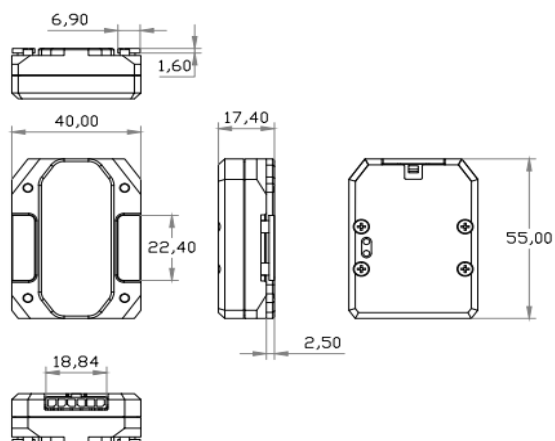
波 长：855nm

通信方式：LIN 2.x 协议

工作温度：-20~ 60℃

适用玻璃：16mm

四 寸法



三维外观